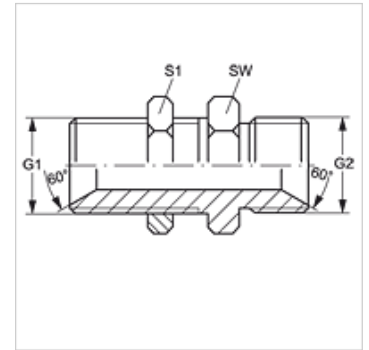


Eigenschappen

Aansluiting 1	BSP-buitendraad cilindrisch
Afdichtingsvorm 1	60° binnenconus
Aansluiting 2	BSP-buitendraad cilindrisch
Afdichtingsvorm 2	60° binnenconus
Constructie	Schotkoppelingssok
Uitvoering	recht
Materiaal	RVS



Artikel

Aanduiding	G1 + G2	SW (mm)	S1
SV HB 02 VA	G 1/8" -28	14	14
SV HB 04 VA	G 1/4" -19	19	19
SV HB 06 VA	G 3/8" -19	22	22
SV HB 08 VA	G 1/2" -14	27	27
SV HB 12 VA	G 3/4" -14	32	32
SV HB 16 VA	G 1" -11	41	41
SV HB 20 VA	G 1,1/4" -11	50	50
SV HB 24 VA	G 1,1/2" -11	55	55
SV HB 32 VA	G 2" -11	70	70

SW, S1, S2 = sleutelmaat

Productvarianten

SV HB Schotkoppelingssok, Staal