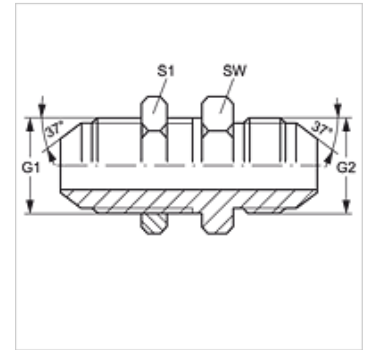


# SV HJ VA

## Schotkoppelingssok

### Eigenschappen

Aansluiting 1	UN/UNF-buitendraad
Afdichtingsvorm 1	74° buitenconus
Aansluiting 2	UN/UNF-buitendraad
Afdichtingsvorm 2	74° buitenconus
Constructie	Schotkoppelingssok
Uitvoering	recht
Materiaal	RVS



### Artikel

Aanduiding	G1 + G2	SW (mm)	S1
SV HJ 04 VA	7/16" -20 UNF	17	17
SV HJ 05 VA	1/2" -20 UNF	19	19
SV HJ 06 VA	9/16" -18 UNF	22	22
SV HJ 08 VA	3/4" -16 UNF	24	24
SV HJ 10 VA	7/8" -14 UNF	30	30
SV HJ 12 VA	1.1/16" -12 UN	36	36
SV HJ 16 VA	1,5/16" -12 UN	41	41
SV HJ 20 VA	1,5/8" -12 UN	50	50
SV HJ 24 VA	1,7/8" -12 UN	55	55

SW, S1, S2 = sleutelmaat

### Productvarianten

SV HJ	Schotkoppelingssok, Staal
-------	---------------------------