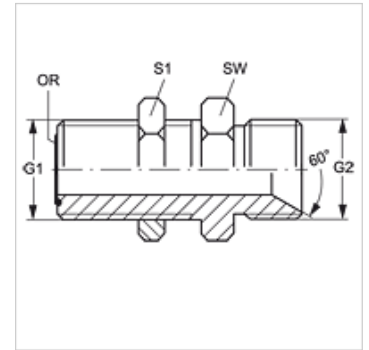


# SV HJOF HB

## Schotkoppelingsok

### Eigenschappen

<b>Aansluiting 1</b>	ORFS-buitendraad
<b>Afdichtingsvorm 1</b>	vlakdichtend met O-ring
<b>Aansluiting 2</b>	BSP-buitendraad cilindrisch
<b>Afdichtingsvorm 2</b>	60° binnenconus
<b>Constructie</b>	Schotkoppelingsok
<b>Uitvoering</b>	recht
<b>Materiaal</b>	Staal
<b>Oppervlakbescherming</b>	Galvanisch gecoat



### Artikel

Aanduiding	G1	G2	SW (mm)	S1	OR
<b>SV HJOF 06 HB</b>	11/16" -16 UN	G 3/8" -19	27	27	9,25 x 1,78
<b>SV HJOF 08 HB</b>	13/16" -16 UN	G 1/2" -14	27	30	12,42 x 1,78
<b>SV HJOF 12 HB</b>	1,3/16" -12 UN	G 3/4" -14	36	41	18,77 x 1,78
<b>SV HJOF 16 HB</b>	1,7/16" -12 UN	G 1" -11	41	46	23,52 x 1,78

SW, S1, S2 = sleutelmaat