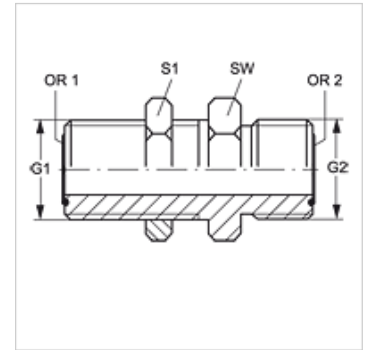


SV HJOF VA

Schotkoppelingssok

Eigenschappen

Aansluiting 1	ORFS-buitendraad
Afdichtingsvorm 1	vlakdichtend met O-ring
Aansluiting 2	ORFS-buitendraad
Afdichtingsvorm 2	vlakdichtend met O-ring
Constructie	Schotkoppelingssok
Uitvoering	recht
Materiaal	RVS



Bestelaanwijzingen

NBR afdichtingen
FPM (Viton) op aanvraag

Artikel

Aanduiding	G1 + G2	SW (mm)	S1	OR1 + OR2
SV HJOF 04 VA	9/16" -18 UNF	22	22	7,66 x 1,78
SV HJOF 06 VA	11/16" -16 UN	27	27	9,25 x 1,78
SV HJOF 08 VA	13/16" -16 UN	30	30	12,42 x 1,78
SV HJOF 12 VA	1,3/16" -12 UN	41	41	18,77 x 1,78

SW, S1, S2 = sleutelmaat

Productvarianten

SV HJOF Schotkoppelingssok, Staal