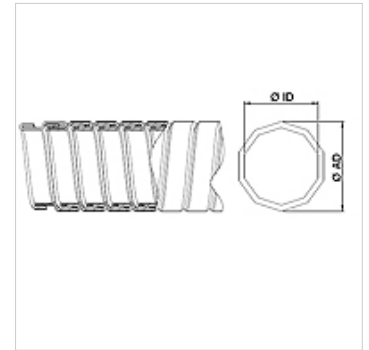


### Eigenschappen

<b>Toepassing</b>	Highly suitable for conveying exhaust gases
<b>Uitvoering</b>	gewikkelde metaalslang metallisch afdichtend uitvoering met meerdere kanten
<b>Eigenschappen</b>	Zeer geringe lekkagesnelheid bij hoge flexibiliteit dankzij de bijzondere wikkeltechniek
<b>Temperatuurgebied</b>	toepasbaar tot 400 °C
<b>Materiaal</b>	Verzinkt bandstaal



### Aanwijzing

Wikkelslangen worden gestrekt gemeten.

### Bestelaanwijzingen

Andere afmetingen op aanvraag.

### Artikel

Aanduiding	Ø ID (mm)	Ø AD (mm)	Toleranties BD/UD (mm)	Buigradius (+10 %) (mm)	Gewicht samengedrukt per m (kg)
AVX 020	20,00	23,00	0,40	115	0,46
AVX 025	25,00	28,00	0,40	140	0,58
AVX 030	30,00	33,50	0,40	150	0,70
AVX 032	32,00	35,50	0,40	160	0,84
AVX 035	35,00	38,50	0,40	173	0,92
AVX 040	40,00	43,50	0,40	182	1,05
AVX 045	45,00	48,50	0,40	192	1,18
AVX 050	50,00	54,00	0,40	205	1,63
AVX 055	55,00	59,00	0,40	225	1,80
AVX 060	60,00	64,00	0,40	234	1,94
AVX 065	65,00	69,00	0,40	254	2,15
AVX 070	70,00	74,00	0,40	273	2,30
AVX 075	75,00	79,00	0,40	293	2,43
AVX 080	80,00	84,00	0,60	312	2,62
AVX 085	85,00	89,00	0,60	332	2,76
AVX 090	90,00	94,00	0,60	351	2,90
AVX 096	96,00	100,00	0,60	375	3,10
AVX 100	100,00	104,00	0,80	390	3,25
AVX 110	110,00	114,00	0,80	429	3,55
AVX 115	115,00	119,00	0,80	449	3,74
AVX 120	120,00	124,00	0,80	468	3,92
AVX 125	125,00	129,00	0,80	488	4,06
AVX 130	130,00	135,00	0,80	620	5,08
AVX 140	140,00	145,00	1,00	680	5,48
AVX 150	150,00	155,00	1,00	715	5,88
AVX 200	200,00	205,00	1,00	950	7,80

### Productvarianten

**KAX** Wikkelslang voor de uitlaatgassen, Bandstaal RVS 1.4301