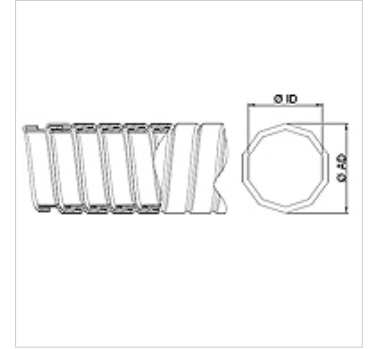


Eigenschappen

Toepassing	Highly suitable for conveying exhaust gases
Uitvoering	gewikkelde slang metallisch afdichtend uitvoering met meerdere kanten
Eigenschappen	Zeer geringe lekkagesnelheid bij hoge flexibiliteit dankzij de bijzondere wikkeltechniek
Temperatuurgebied	toepasbaar tot 650 °C
Materiaal	Bandstaal RVS 1.4301



Aanwijzing

Wikkelslangen worden gestrekt gemeten.

Bestelaanwijzingen

Andere afmetingen op aanvraag.

Artikel

Aanduiding	Ø ID (mm)	Ø AD (mm)	Toleranties BD/UD (mm)	Buigradius (+10 %) (mm)	Gewicht samengedrukt per m (kg)
KAX 020	20,00	23,00	0,40	115	0,46
KAX 025	25,00	28,00	0,40	140	0,58
KAX 030	30,00	33,50	0,40	150	0,70
KAX 032	32,00	35,50	0,40	160	0,84
KAX 035	35,00	38,50	0,40	173	0,92
KAX 040	40,00	43,50	0,40	182	1,05
KAX 042	42,00	45,50	0,40	186	1,10
KAX 045	45,00	48,50	0,40	192	1,18
KAX 050	50,00	54,00	0,40	205	1,63
KAX 055	55,00	59,00	0,40	225	1,80
KAX 060	60,00	64,00	0,40	234	1,94
KAX 065	65,00	69,00	0,40	254	2,15
KAX 070	70,00	74,00	0,40	273	2,30
KAX 075	75,00	79,00	0,40	293	2,43
KAX 080	80,00	84,00	0,60	312	2,62
KAX 085	85,00	89,00	0,60	332	2,76
KAX 090	90,00	94,00	0,60	351	2,90
KAX 096	96,00	100,00	0,60	375	3,10
KAX 100	100,00	104,00	0,80	390	3,25
KAX 110	110,00	114,00	0,80	429	3,55
KAX 115	115,00	119,00	0,80	449	3,74
KAX 120	120,00	124,00	0,80	468	3,92
KAX 125	125,00	129,00	0,80	488	4,06
KAX 130	130,00	135,00	0,80	620	5,08
KAX 140	140,00	145,00	1,00	680	5,48
KAX 150	150,00	155,00	1,00	715	5,88

Productvarianten

AVX Wikkelslang voor de uitlaatgassen, Verzinkt bandstaal