

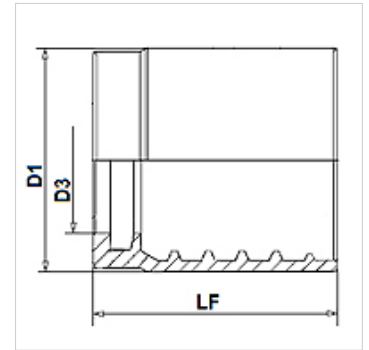
PHN 200

Persfitting voor gevlochten slang

HANSA FLEX

Eigenschappen

Fittingtype	Niet-schilfitting
geschikt voor	1SN (HD 100) 2SN (HD 200) 2SC (KP 200)
Materiaal	Staal
Oppervlakbescherming	Galvanisch gecoat



Aanwijzing

De configuratie van de fitting is afhankelijk van het slangtype.

Artikel

Aanduiding	DN*	Size	Duim	D1 (mm)	D3 (mm)	LF (mm)
PHN 204	5	3	3/16"	21,0	9,5	23,5
PHN 206	6	4	1/4"	23,0	11,4	30,0
PHN 208	8	5	5/16"	24,0	13,2	30,0
PHN 210	10	6	3/8"	26,0	14,5	31,0
PHN 213	12	8	1/2"	29,0	18,3	32,0
PHN 216	16	10	5/8"	33,0	21,6	36,0
PHN 220	19	12	3/4"	37,0	24,4	42,5
PHN 225	25	16	1"	46,0	31,0	51,0
PHN 232	31	20	1.1/4"	59,0	38,3	57,5
PHN 240	38	24	1.1/2"	67,0	44,0	60,5
PHN 250	51	32	2"	80,0	57,0	74,0

DN = nominale diameter, nominale wijde