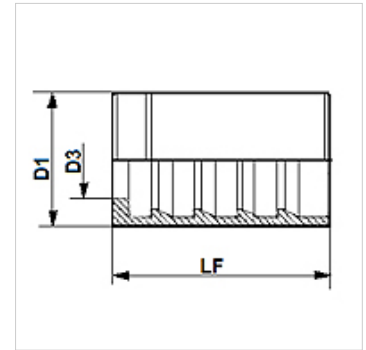


Eigenschappen

Fittingtype	Niet-schilfitting
geschikt voor	2TE (TE 200, TE 200B) 3TE (TE 300) SI 200 RME
Materiaal	Staal
Oppervlakbescherming	Galvanisch gecoat



Aanwijzing

De configuratie van de fitting is afhankelijk van het slangtype.

PHT204 voor 2TE (TE200, TE200B)

PHT304 voor 3TE (TE300)

Artikel

Aanduiding	DN*	Size	Duim	D1 (mm)	D3 (mm)	LF (mm)
PHT 204	5	3	3/16"	17,0	9,8	27,3
PHT 304	5	3	3/16"	18,6	9,8	27,3
PHT 06	6	4	1/4"	19,0	11,6	28,0
PHT 08	8	5	5/16"	22,3	12,6	30,2
PHT 10	10	6	3/8"	23,0	14,9	29,5
PHT 13	12	8	1/2"	27,0	18,5	31,0
PHT 16	16	10	5/8"	32,0	21,8	33,0
PHT 20	19	12	3/4"	35,0	24,6	37,5
PHT 25	25	16	1"	42,0	30,8	45,5
PHT 32	31	20	1.1/4"	48,0	37,9	55,0
PHT 40	38	24	1.1/2"	57,2	44,2	63,2
PHT 50	51	32	2"	76,0	56,8	78,5

DN = nominale diameter, nominale wijdte