

PHT 300 VA

Persfitting voor vlechtslang van textiel

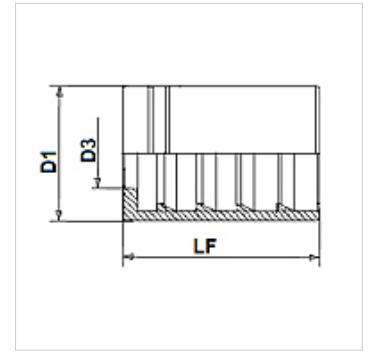
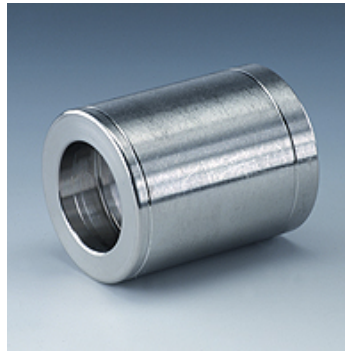
HANSA FLEX

Eigenschappen

Fittingtype Niet-schilfitting

geschikt voor 3TE (TE 300)

Materiaal RVS



Aanwijzing

De configuratie van de fitting is afhankelijk van het slangtype.

Artikel

Aanduiding	DN*	Size	Duim	D1 (mm)	D3 (mm)	LF (mm)
PHT 340 VA	38	24	1.1/2"	60,0	45,1	70,0
PHT 350 VA	51	32	2"	76,0	57,4	80,0

DN = nominale diameter, nominale wijde