

RKL DICHTUNG

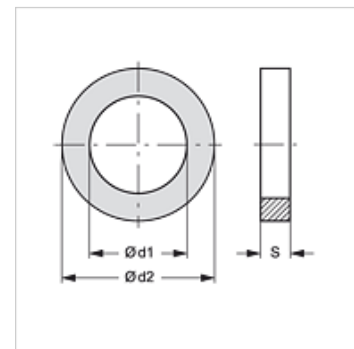
Afdichtingsschijf

HANSA FLEX

Eigenschappen

geschikt voor Losse helft buisleidingkoppeling

Materiaal NBR



Artikel

| Aanduiding | Maat | $\varnothing d1$ (mm) | $\varnothing d2$ (mm) | S (mm) |
|----------------|------|--------------------------|--------------------------|-----------|
| RKL DICHTUNG 1 | 1 | 15,5 | 17,1 | 1,6 |
| RKL DICHTUNG 2 | 2 | 15,0 | 18,0 | 1,5 |
| RKL DICHTUNG 3 | 3 | 20,0 | 27,0 | 2,0 |
| RKL DICHTUNG 4 | 4 | 25,0 | 29,3 | 1,7 |

is reserveonderdeel bij volgende producten

RKL HL / RKL HS Losse helft buisleidingkoppeling