

RKL ORING

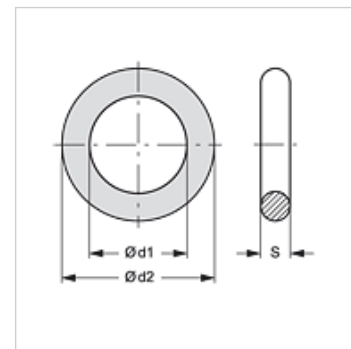
O-ring

HANSA FLEX

Eigenschappen

geschikt voor Losse helft buisleidingkoppeling

Materiaal NBR



Artikel

Aanduiding	Maat	$\varnothing d1$ (mm)	$\varnothing d2$ (mm)	S (mm)
RKL ORING 1-17-2	1	17,5	21,5	2
RKL ORING 2-20-2	2	22,0	26,0	2
RKL ORING 4-24-3	4	24,0	30,0	3
RKL ORING 4-32-3	4	32,0	38,0	3

is reserveonderdeel bij volgende producten

RKL HL / RKL HS Losse helft buisleidingkoppeling