

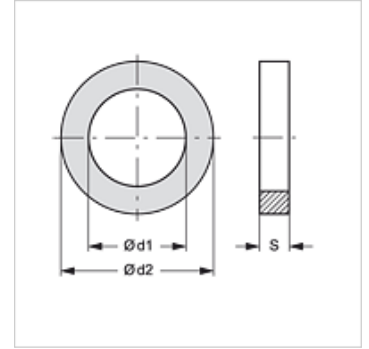
RKL STUETZRING

Steuning voor buisleidingkoppeling

Eigenschappen

geschikt voor Losse helft buisleidingkoppeling

Materiaal PVC



Artikel

Aanduiding	Maat	$\varnothing d1$ (mm)	$\varnothing d2$ (mm)	S (mm)
RKL STUETZRING 1	1	17,5	20,8	1,0
RKL STUETZRING 2	2	20,0	23,4	1,0
RKL STUETZRING 4	4	32,0	37,2	1,0

is reserveonderdeel bij volgende producten

RKL HL / RKL HS Losse helft buisleidingkoppeling