

SKF ORING

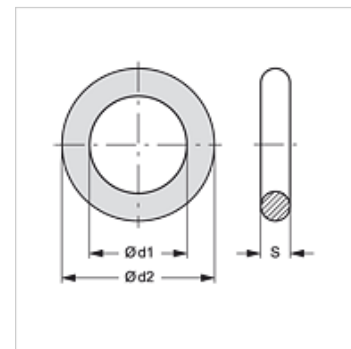
O-ring voor SKF

HANSA FLEX

Eigenschappen

geschikt voor Vaste helft schroefkoppeling

Materiaal NBR



Artikel

Aanduiding	Maat	Ø d1 (mm)	Ø d2 (mm)	S (mm)
SKF ORING 1	1	12,5	16,5	2,0
SKF ORING 2	2	17,0	21,0	2,0
SKF ORING 3	3	22,0	28,0	3,0
SKF ORING 4	4	28,0	34,0	3,0
SKF ORING 5	5	35,0	40,0	2,5
SKF ORING 6	6	54,0	60,0	3,0

is reserveonderdeel bij volgende producten

SKF HL / SKF HS	Vaste helft schroefkoppeling
SKFS HL / SKFS HS	Vaste helft schroefkoppeling
SKF IR	Vaste helft schroefkoppeling
SKF IM	Vaste helft schroefkoppeling
SKF HJ	Vaste helft schroefkoppeling
SKF SF6	Vaste helft schroefkoppeling