

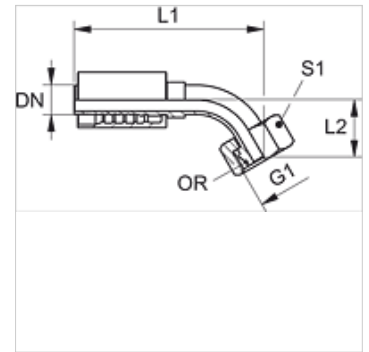
PA 500 AOB 45 VA

Persarmatuur, DKOR W45°

HANSA FLEX

Eigenschappen

Toepassingsgebied	Persarmatuur voor HD 500 slangen
Aansluiting 1	BSP-moerdraad
Afdichtingsvorm 1	60° buitenconus met O-ring
Afkorting	DKOR
Norm	ISO 8434-6 BS 5200
Integratie	Met losbreekbeveiliging (interlock)
Leveromvang	Persnippel + persfitting
Materiaal	RVS



Bestelaanwijzingen

NBR afdichtingen

FPM (Viton) op aanvraag

Artikel

Aanduiding	DN	Size	Duim	L2 (mm)	S1	OR
PA 520 AOB 45 VA	19	12	3/4"	39,0	32	17,1 x 1,6
PA 525 AOB 45 VA	25	16	1"	46,0	41	22,1 x 1,6
PA 532 AOB 45 VA	31	20	1.1/4"	52,0	50	29,1 x 1,6
PA 540 AOB 45 VA	38	24	1.1/2"	49,0	60	35,1 x 1,6
PA 550 AOB 45 VA	51	32	2"	81,0	70	48,1 x 1,6

Productvarianten

PA 500 AOB 45 A Persarmatuur, DKOR W45°, Staal