

# PA 500 AOS 45 VA

Persarmatuur, DKOS W45°

**HANSA FLEX**

## Eigenschappen

**Toepassingsgebied** Persarmatuur voor HD 500 slangen

**Aansluiting 1** Metrische moerdraad

**Afdichtingsvorm 1** 24° buitenconus met O-ring

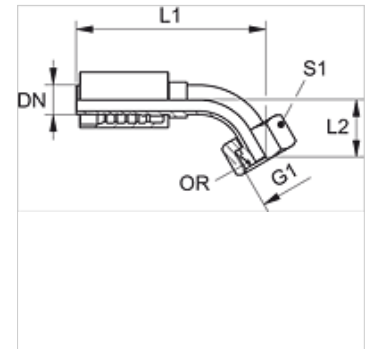
**Afkorting** DKOS

**Norm** ISO 8434-1

**Integratie** Met losbreekbeveiliging (interlock)

**Leveromvang** Persnippel + persfitting

**Materiaal** RVS



## Bestelaanwijzingen

NBR afdichtingen

FPM (Viton) op aanvraag

## Artikel

Aanduiding	DN	Size	Duim	G1	voor uitw. buis-Ø (mm)	L2 (mm)	S1	OR
PA 520 AOS 16 45 VA	19	12	3/4"	M 30 x 2	20	45,0	36	17,5 x 2,5
PA 520 AOS 45 VA	19	12	3/4"	-	25	40,0	46	22,0 x 2,5
PA 525 AOS 20 45 VA	25	16	1"	-	25	52,0	46	22,0 x 2,5
PA 525 AOS 45 VA	25	16	1"	-	30	43,0	50	27,0 x 2,5
PA 532 AOS 45 VA	31	20	1.1/4"	-	38	52,0	60	33,0 x 2,5

## Productvarianten

PA 500 AOS 45 A Persarmatuur, DKOS W45°, Staal