

PA 500 HJ VA

Persarmatuur, AGJ

HANSA FLEX

Eigenschappen

Toepassingsgebied Persarmatuur voor HD 500 slangen

Aansluiting 1 UN/UNF-buitendraad

Afdichtingsvorm 1 74° buitenconus

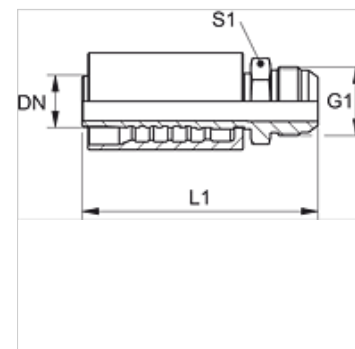
Afkorting AGJ

Norm ISO 8434-2

Integratie Met losbreekbeveiliging (interlock)

Leveromvang Persnippel + persfitting

Materiaal RVS



Artikel

Aanduiding	DN	Size	Duim	G1	S1
PA 520 HJ VA	19	12	3/4"	1.1/16" -12 UN	30
PA 525 HJ VA	25	16	1"	1,5/16" -12 UN	36
PA 532 HJ VA	31	20	1.1/4"	1,5/8" -12 UN	46
PA 540 HJ VA	38	24	1.1/2"	1,7/8" -12 UN	50
PA 550 HJ VA	51	32	2"	2,1/2" -12 UN	65

Productvarianten

PA 500 HJ A Persarmatuur, AGJ, Staal