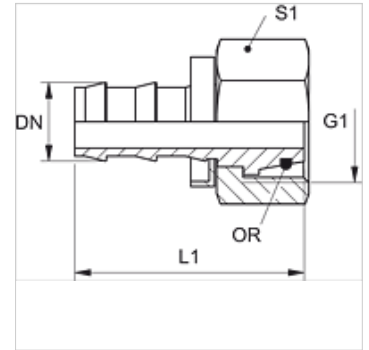


## Eigenschappen

Aansluiting 1	Metrische moerdraad
Afdichtingsvorm 1	24° buitenconus met O-ring
Afkorting	DKOL
Norm	ISO 8434-1
Materiaal	Staal
Oppervlakbescherming	Galvanisch gecoat



## Aanwijzing

Onbeschadigde nippels kunnen hergebruikt worden.

## Artikel

Aanduiding	DN	Size	Duim	G1	voor uitw. buis-Ø (mm)	L1 (mm)	S1	OR
ND 06 AOL 04	6	4	1/4"	M 12 x 1,5	6	40,0	14	4,5 x 1,5
ND 06 AOL	6	4	1/4"	M 14 x 1,5	8	36,0	17	6,5 x 1,5
ND 06 AOL 08	6	4	1/4"	M 16 x 1,5	10	36,0	19	8,5 x 1,5
ND 10 AOL 08	10	6	3/8"	M 16 x 1,5	10	40,0	19	8,5 x 1,5
ND 10 AOL	10	6	3/8"	M 18 x 1,5	12	40,0	22	10,5 x 1,5
ND 13 AOL	12	8	1/2"	M 22 x 1,5	15	44,0	27	12,5 x 1,5
ND 16 AOL	16	10	5/8"	M 26 x 1,5	18	56,0	32	16,0 x 2,0
ND 20 AOL	19	12	3/4"	M 30 x 2	22	58,0	36	20,0 x 2,0

## Toebehoren

ND ASR GE, RO, BL Aanslagring voor insteeknippel