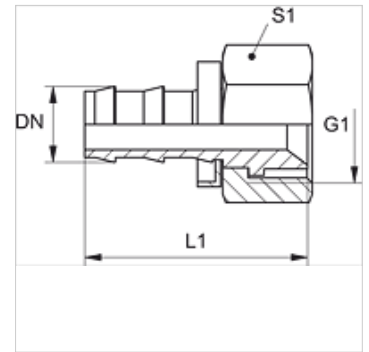


ND ASA

Insteeknippel, DKJ

Eigenschappen

Aansluiting 1	UN/UNF-moerdraad
Afdichtingsvorm 1	90° binnenconus
Norm	SAE J516/J513
Materiaal	Messing



Aanwijzing

Onbeschadigde nippels kunnen hergebruikt worden.

Artikel

Aanduiding	DN	Size	Duim	G1	L1 (mm)	S1
ND 10 ASA	10	6	3/8"	5/8" -18 UNF	46,0	19

Toebehoren

ND ASR GE, RO, BL Aanslagring voor insteeknippel