

ND B

Insteeknippel, RGN

HANSA FLEX

Eigenschappen

Aansluiting 1 Ringoog voor metrische holle schroef

Afdichtingsvorm 1 Afdichting door koperen ring

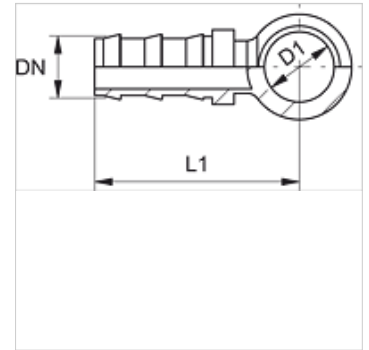
Aansluiting 2 Slangaansluiting

Afkorting RGN

Norm DIN 7642

Materiaal Staal

Oppervlakbescherming Galvanisch gecoat



Aanwijzing

Onbeschadigde nippels kunnen hergebruikt worden.

Artikel

Aanduiding	DN	Size	Duim	D1 (mm)	voor banjobout	L1 (mm)
ND 06 B 02	6	4	1/4"	8,1	M 8	36,0
ND 06 B 04	6	4	1/4"	10,1	M 10	38,0
ND 06 B	6	4	1/4"	12,1	M 12	40,0
ND 06 B 08	6	4	1/4"	14,1	M 14	42,0
ND 10 B 06	10	6	3/8"	12,1	M 12	44,0
ND 10 B 08	10	6	3/8"	14,1	M 14	47,0
ND 10 B	10	6	3/8"	16,1	M 16	49,0
ND 13 B 08	12	8	1/2"	14,1	M 14	51,0
ND 13 B 16	12	8	1/2"	22,1	M 22	58,0
ND 16 B	16	10	5/8"	22,1	M 22	68,0

Toebehoren

ND ASR GE, RO, BL Aanslagring voor insteeknippel