

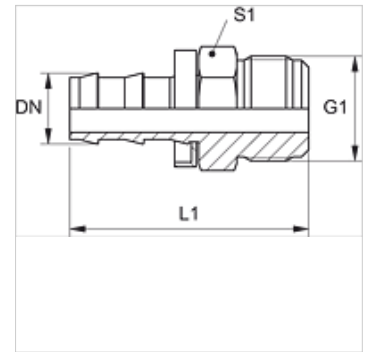
ND HJ

Insteeknippel, AGJ

HANSA FLEX

Eigenschappen

Aansluiting 1	UN/UNF-buitendraad
Afdichtingsvorm 1	74° buitenconus
Afkorting	AGJ
Norm	ISO 8434-2
Materiaal	Staal
Oppervlakbescherming	Galvanisch gecoat



Aanwijzing

Onbeschadigde nippels kunnen hergebruikt worden.

Artikel

Aanduiding	DN	Size	Duim	G1	L1 (mm)	S1
ND 10 HJ	10	6	3/8"	9/16" -18 UNF	45,0	16
ND 13 HJ	12	8	1/2"	3/4" -16 UNF	52,0	19

Toebehoren

ND ASR GE, RO, BL Aanslagring voor insteeknippel