

PA 500 AJ 45 VA

Persarmatuur, DKJ W45°

HANSA FLEX

Eigenschappen

Toepassingsgebied Persarmatuur voor HD 500 slangen

Aansluiting 1 UN/UNF-moerdraad

Afdichtingsvorm 1 74° binnenconus

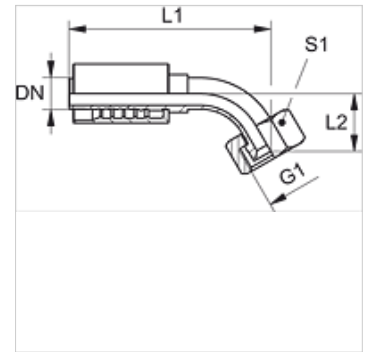
Afkorting DKJ

Norm ISO 8434-2

Integratie Met losbreekbeveiliging (interlock)

Leveromvang Persnippel + persfitting

Materiaal RVS



Artikel

Aanduiding	DN	Size	Duim	G1	L2 (mm)	S1
PA 520 AJ 45 VA	19	12	3/4"	1,1/16" -12 UN	37,5	32
PA 520 AJ 25 45 VA	19	12	3/4"	1,5/16" -12 UN	43,5	41
PA 525 AJ 45 VA	25	16	1"	1,5/16" -12 UN	47,0	41
PA 525 AJ 32 45 VA	25	16	1"	1,5/8" -12 UN	51,0	50
PA 532 AJ 45 VA	31	20	1.1/4"	1,5/8" -12 UN	49,0	50
PA 532 AJ 40 45 VA	31	20	1.1/4"	1,7/8" -12 UN	52,0	60
PA 540 AJ 45 VA	38	24	1.1/2"	1,7/8" -12 UN	50,0	60
PA 540 AJ 50 45 VA	38	24	1.1/2"	2,1/2" -12 UN	-	70
PA 550 AJ 45 VA	51	32	2"	2,1/2" -12 UN	78,0	70