

PA 500 AJ A H

Persarmatuur, DKJ

HANSA FLEX

Eigenschappen

Toepassingsgebied Persarmatuur voor HD 500 slangen

Aansluiting 1 UN/UNF-moerdraad

Afdichtingsvorm 1 74° binnenconus

Afkorting DKJ

Norm ISO 8434-2

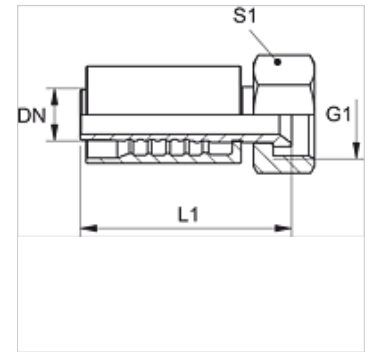
Integratie Met losbreekbeveiliging (interlock)

Leveromvang Persnippel + persfitting

Extra kenmerk voor hamerbedrijf

Materiaal Staal

Oppervlakbescherming Galvanisch gecoat



Beschrijving

Versterkte uitvoering voor extreme belastingen, bijv. bij pneumatische hamers.

Artikel

Aanduiding	DN	Size	Duim	Werkdruk (bar)	G1	L1 (mm)	S1
PA 720 AJ H	19	12	3/4"	345,0	1.1/16" -12 UN	91,5	32
PA 725 AJ H	25	16	1"	275,0	1,5/16" -12 UN	98,2	41
PA 725 AJ 32 H	25	16	1"	200,0	1,5/8" -12 UN	111,0	50
PA 532 AJ AH	31	20	1.1/4"	200,0	1,5/8" -12 UN	-	-