

# PA 500 AJF 45 A

Persarmatuur, ORFS W45°

**HANSA FLEX**

## Eigenschappen

**Toepassingsgebied** Persarmatuur voor HD 500 slangen

**Aansluiting 1** UN/UNF-moerdraad

**Afdichtingsvorm 1** vlakdichtend

**Afkorting** ORFS

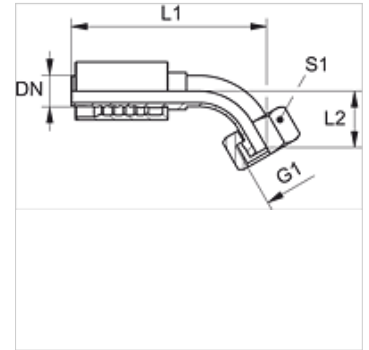
**Norm** ISO 8434-3

**Integratie** Met losbreekbeveiliging (interlock)

**Leveromvang** Persnippel + persfitting

**Materiaal** Staal

**Oppervlakbescherming** Galvanisch gecoat



## Artikel

Aanduiding	DN	Size	Duim	Werkdruk (bar)	G1	L1 (mm)	L2 (mm)	S1
PA 720 AJF 45	19	12	3/4"	413,0	1,3/16" -12 UN	133,0	26,5	36
PA 725 AJF 45	25	16	1"	413,0	1,7/16" -12 UN	160,5	31,0	41
PA 532 AJF 45 A	31	20	1.1/4"	275,0	1.11/16" -12 UN	171,5	76,0	50
PA 540 AJF 45 A	38	24	1.1/2"	275,0	2" -12 UN	207,0	88,5	60