

PA 500 AJF A

Persarmatuur, ORFS

HANSA FLEX

Eigenschappen

Toepassingsgebied Persarmatuur voor HD 500 slangen

Aansluiting 1 UN/UNF-moerdraad

Afdichtingsvorm 1 vlakdichtend

Afkorting ORFS

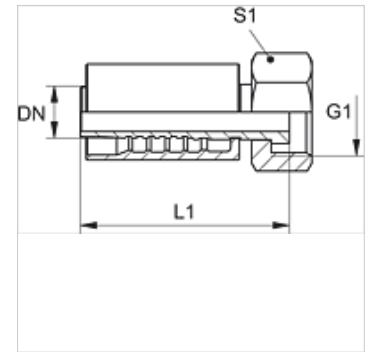
Norm ISO 8434-3

Integratie Met losbreekbeveiliging (interlock)

Leveromvang Persnippel + persfitting

Materiaal Staal

Oppervlakbescherming Galvanisch gecoat



Artikel

Aanduiding	DN	Size	Duim	Werkdruk (bar)	G1	L1 (mm)	S1
PA 720 AJF	19	12	3/4"	413,0	1,3/16" -12 UN	108,0	36
PA 720 AJF 25	19	12	3/4"	413,0	1,7/16" -12 UN	98,0	41
PA 725 AJF	25	16	1"	413,0	1,7/16" -12 UN	122,0	41
PA 532 AJF A	31	20	1.1/4"	275,0	1.11/16" -12 UN	129,0	50
PA 540 AJF A	38	24	1.1/2"	275,0	2" -12 UN	141,0	60