

# PA 500 AOB 45 A

Persarmatuur, DKOR W45°

**HANSA FLEX**

## Eigenschappen

**Toepassingsgebied** Persarmatuur voor HD 500 slangen

**Aansluiting 1** BSP-moerdraad

**Afdichtingsvorm 1** 60° buitenconus met O-ring

**Afkorting** DKOR

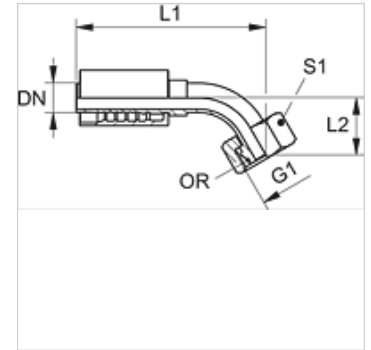
**Norm** ISO 8434-6  
BS 5200

**Integratie** Met losbreekbeveiliging (interlock)

**Leveromvang** Persnippel + persfitting

**Materiaal** Staal

**Oppervlakbescherming** Galvanisch gecoat



## Artikel

Aanduiding	DN	Size	Duim	G1	L1 (mm)	L2 (mm)	S1	OR
PA 720 AOB 45	19	12	3/4"	G 3/4" -14	140,0	34,5	32	17,1 x 1,6
PA 725 AOB 45	25	16	1"	G 1" -11	169,5	39,0	41	22,1 x 1,6
PA 532 AOB 45 A	31	20	1.1/4"	G 1,1/4" -11	201,0	51,5	50	29,1 x 1,6
PA 540 AOB 45 A	38	24	1.1/2"	G 1,1/2" -11	235,0	60,0	60	35,1 x 1,6
PA 550 AOB 45 A	51	32	2"	G 2" -11	279,0	68,5	70	48,1 x 1,6

## Productvarianten

PA 500 AOB 45 VA Persarmatuur, DKOR W45°, RVS