

PA 500 AOJ A

Persarmatuur, DKOJ

HANSA FLEX

Eigenschappen

Toepassingsgebied Persarmatuur voor HD 500 slangen

Aansluiting 1 UN/UNF-moerdraad

Afdichtingsvorm 1 74° binnenconus met O-ring

Afkorting DKOJ

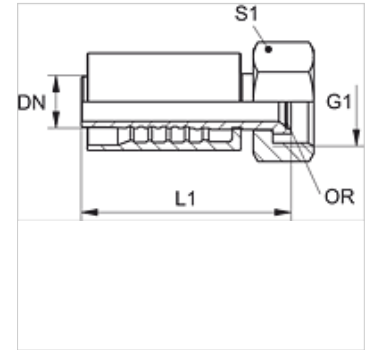
Norm ISO 8434-2

Integratie Met losbreekbeveiliging (interlock)

Leveromvang Persnippel + persfitting

Materiaal Staal

Oppervlakbescherming Galvanisch gecoat



Artikel

Aanduiding	DN	Size	Duim	Werkdruk (bar)	G1	L1 (mm)	S1	OR
PA 720 AOJ	19	12	3/4"	420,0	1.1/16" -12 UN	90,0	32	19,00 x 1,50
PA 725 AOJ	25	16	1"	420,0	1,5/16" -12 UN	103,5	41	25,00 x 1,50
PA 532 AOJ A	31	20	1.1/4"	420,0	1,5/8" -12 UN	115,0	50	31,47 x 1,78
PA 540 AOJ A	38	24	1.1/2"	420,0	1,7/8" -12 UN	132,0	55	37,82 x 1,78
PA 550 AOJ A	51	32	2"	345,0	2,1/2" -12 UN	146,0	75	50,00 x 2,00