

PA 500 AOL 45 VA

Persarmatuur, DKOL W45°

HANSA FLEX

Eigenschappen

Toepassingsgebied Persarmatuur voor HD 500 slangen

Aansluiting 1 Metrische moerdraad

Afdichtingsvorm 1 24° buitenconus met O-ring

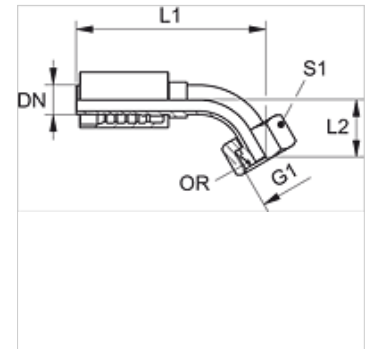
Afkorting DKOL

Norm ISO 8434-1

Integratie Met losbreekbeveiliging (interlock)

Leveromvang Persnippel + persfitting

Materiaal RVS



Bestelaanwijzingen

NBR afdichtingen

FPM (Viton) op aanvraag

Artikel

Aanduiding	DN	Size	Duim	G1	voor uitw. buis-Ø (mm)	L2 (mm)	S1	OR
PA 520 AOL 45 VA	19	12	3/4"	M 30 x 2	22	-	36	20,0 x 2,0
PA 525 AOL 45 VA	25	16	1"	M 36 x 2	28	50,0	41	25,0 x 2,0
PA 532 AOL 45 VA	31	20	1.1/4"	M 45 x 2	35	50,0	50	30,0 x 2,5
PA 540 AOL 45 VA	38	24	1.1/2"	M 52 x 2	42	61,0	60	38,0 x 2,5

Productvarianten

PA 500 AOL 45 A