

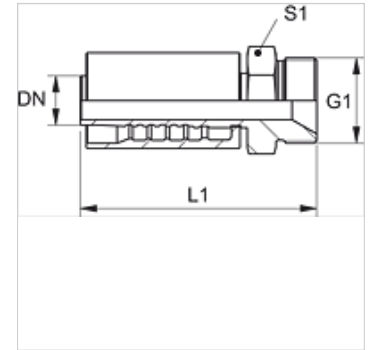
# PA 500 HB A

Persarmatuur, AGR

**HANSA FLEX**

## Eigenschappen

<b>Toepassingsgebied</b>	Persarmatuur voor HD 500 slangen
<b>Aansluiting 1</b>	BSP-buitendraad cilindrisch
<b>Afdichtingsvorm 1</b>	60° binnenconus
<b>Afkorting</b>	AGR
<b>Norm</b>	ISO 8434-6 BS 5200
<b>Integratie</b>	Met losbreekbeveiliging (interlock)
<b>Leveromvang</b>	Persnippel + persfitting
<b>Materiaal</b>	Staal
<b>Oppervlakbescherming</b>	Galvanisch gecoat



## Artikel

Aanduiding	DN	Size	Duim	G1	L1 (mm)	S1
PA 720 HB	19	12	3/4"	G 3/4" -14	97,5	32
PA 725 HB	25	16	1"	G 1" -11	114,5	41
PA 532 HB A	31	20	1.1/4"	G 1,1/4" -11	125,5	50
PA 540 HB A	38	24	1.1/2"	G 1,1/2" -11	143,5	55
PA 550 HB A	51	32	2"	G 2" -11	162,0	70