

# PA 500 HS A

Persarmatuur, CES

**HANSA FLEX**

## Eigenschappen

**Toepassingsgebied** Persarmatuur voor HD 500 slangen

**Aansluiting 1** Metrische buitendraad cilindrisch

**Afdichtingsvorm 1** 24° binnenconus

**Afkorting** CES

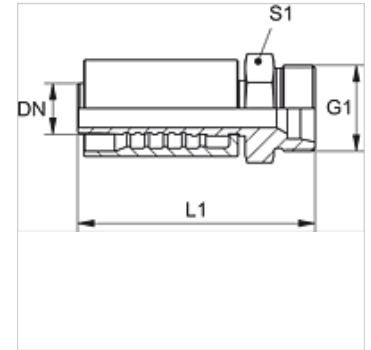
**Norm** ISO 8434-1

**Integratie** Met losbreekbeveiliging (interlock)

**Leveromvang** Persnippel + persfitting

**Materiaal** Staal

**Oppervlakbescherming** Galvanisch gecoat



## Artikel

Aanduiding	DN	Size	Duim	Serie	G1	voor uitw. buis-Ø (mm)	L1 (mm)	S1
PA 720 HS 16	19	12	3/4"	S	M 30 x 2	20	97,0	32
PA 720 HS	19	12	3/4"	S	M 36 x 2	25	99,0	41
PA 725 HS	25	16	1"	S	M 42 x 2	30	117,0	46
PA 532 HS A	31	20	1.1/4"	S	M 52 x 2	38	126,0	55

## Productvarianten

PA 500 HS VA