

PA 600 AJ 45 VA

Persarmatuur, DKJ W45°

HANSA FLEX

Eigenschappen

Toepassingsgebied Persarmatuur voor HD 600 slangen

Aansluiting 1 UN/UNF-moerdraad

Afdichtingsvorm 1 74° binnenconus

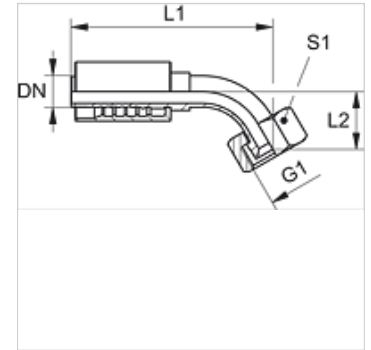
Afkorting DKJ

Norm ISO 8434-2

Integratie Met losbreekbeveiliging (interlock)

Leveromvang Persnippel + persfitting

Materiaal RVS



Artikel

Aanduiding	DN	Size	Duim	G1	L2 (mm)	S1
PA 650 AJ 45 VA	51	32	2"	2,1/2" -12 UN	78,0	70