

# PA 600 AOB 45

Persarmatuur, DKOR W45°

**HANSA FLEX**

## Eigenschappen

**Toepassingsgebied** Persarmatuur voor HD 600 slangen

**Aansluiting 1** BSP-moerdraad

**Afdichtingsvorm 1** 60° buitenconus met O-ring

**Afkorting** DKOR

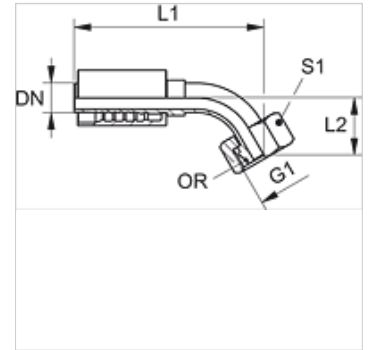
**Norm** ISO 8434-6  
BS 5200

**Integratie** Met losbreekbeveiliging (interlock)

**Leveromvang** Persnippel + persfitting

**Materiaal** Staal

**Oppervlakbescherming** Galvanisch gecoat



## Artikel

Aanduiding	DN	Size	Duim	G1	L1 (mm)	L2 (mm)	S1	OR
PA 650 AOB 45	51	32	2"	G 2" -11	279,0	68,5	70	48,1 x 1,6

## Productvarianten

**PA 600 AOB 45 VA** Persarmatuur, DKOR W45°, RVS