

# PA 600 AOJ

Persarmatuur, DKOJ

## Eigenschappen

**Toepassingsgebied** Persarmatuur voor HD 600 slangen

**Aansluiting 1** UN/UNF-moerdraad

**Afdichtingsvorm 1** 74° binnenconus met O-ring

**Afkorting** DKOJ

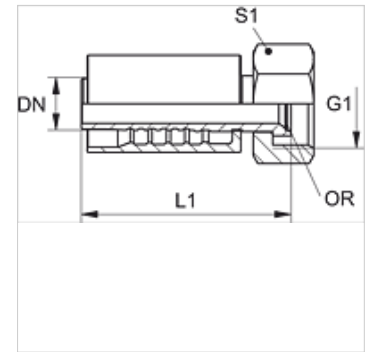
**Norm** ISO 8434-2

**Integratie** Met losbreekbeveiliging (interlock)

**Leveromvang** Persnippel + persfitting

**Materiaal** Staal

**Oppervlakbescherming** Galvanisch gecoat



## Artikel

Aanduiding	DN	Size	Duim	G1	L1 (mm)	S1	OR
PA 650 AOJ	51	32	2"	2,1/2" -12 UN	170,0	75	50,0 x 2,0