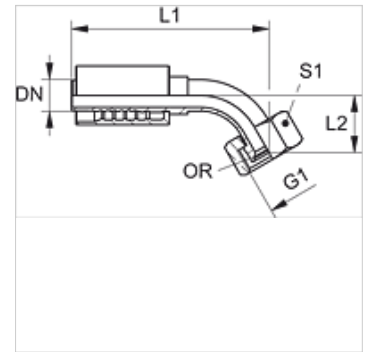


PA 600 AOJ 45

Persarmatuur, DKOJ W45°

Eigenschappen

Toepassingsgebied	Persarmatuur voor HD 600 slangen
Aansluiting 1	UN/UNF-moerdraad
Afdichtingsvorm 1	74° binnenconus met O-ring
Afkorting	DKOJ
Norm	ISO 8434-2
Integratie	Met losbreekbeveiliging (interlock)
Leveromvang	Persnippel + persfitting
Materiaal	Staal
Oppervlakbescherming	Galvanisch gecoat



Artikel

Aanduiding	DN	Size	Duim	G1	L1 (mm)	L2 (mm)	S1	OR
PA 650 AOJ 45	51	32	2"	2,1/2" -12 UN	275,0	64,0	75	50,0 x 2,0