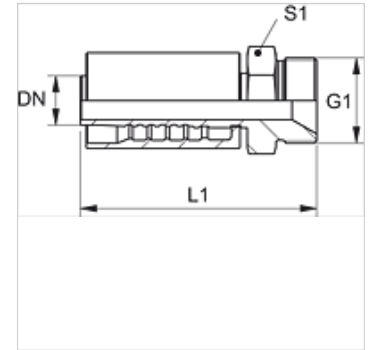


PA 600 HB

Persarmatuur, AGR

Eigenschappen

Toepassingsgebied	Persarmatuur voor HD 600 slangen
Aansluiting 1	BSP-buitendraad cilindrisch
Afdichtingsvorm 1	60° binnenconus
Afkorting	AGR
Norm	ISO 8434-6 BS 5200
Integratie	Met losbreekbeveiliging (interlock)
Leveromvang	Persnippel + persfitting
Materiaal	Staal
Oppervlakbescherming	Galvanisch gecoat



Artikel

Aanduiding	DN	Size	Duim	G1	L1 (mm)	S1
PA 650 HB	51	32	2"	G 2" -11	143,5	55

Productvarianten

PA 600 HB VA Persarmatuur, AGR, RVS