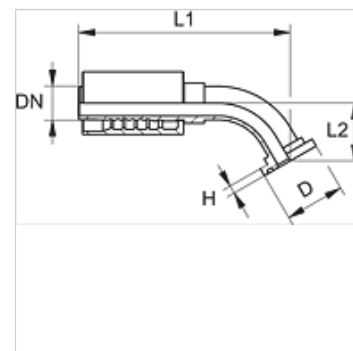


PA 600 SF 45

Persarmatuur, SFL W45°

Eigenschappen

| | |
|-----------------------------|-------------------------------------|
| Toepassingsgebied | Persarmatuur voor HD 600 slangen |
| Aansluiting 1 | SAE-flensaansluiting 3000 PSI |
| Afdichtingsvorm 1 | vlakdichtend met SF-O-ring |
| Afkorting | SFL |
| Norm | SAE J518 ISO 6162-1 |
| Integratie | Met losbreekbeveiliging (interlock) |
| Leveromvang | Persnippel + persfitting |
| Materiaal | Staal |
| Oppervlakbescherming | Galvanisch gecoat |



Artikel

| Aanduiding | DN | Size | Duim | Flensmaat | D (mm) | H (mm) | L1 (mm) | L2 (mm) |
|--------------|----|------|------|-----------|-----------|-----------|------------|------------|
| PA 650 SF 45 | 51 | 32 | 2" | 2" | 71,4 | 9,6 | 261,5 | 58,5 |

Productvarianten

| | |
|------------------------|-----------------------------|
| PA 600 SF 45 VA | Persarmatuur, SFL W45°, RVS |
|------------------------|-----------------------------|