

PA 700 AJ H

Persarmatuur, DKJ

HANSA FLEX

Eigenschappen

Toepassingsgebied Persarmatuur voor HD 700 slangen

Aansluiting 1 UN/UNF-moerdraad

Afdichtingsvorm 1 74° binnenconus

Afkorting DKJ

Norm ISO 8434-2

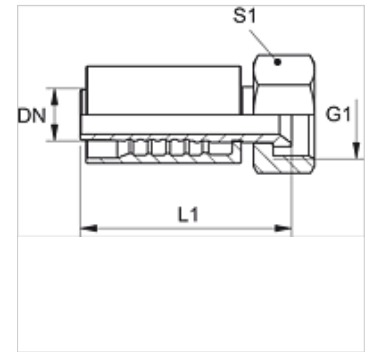
Integratie Met losbreekbeveiliging (interlock)

Leveromvang Persnippel + persfitting

Extra kenmerk voor hamerbedrijf

Materiaal Staal

Oppervlakbescherming Galvanisch gecoat



Beschrijving

Versterkte uitvoering voor extreme belastingen, bijv. bij pneumatische hamers.

Artikel

| Aanduiding | DN | Size | Duim | Werkdruk (bar) | G1 | L1 (mm) | S1 |
|----------------|----|------|------|----------------|----------------|---------|----|
| PA 720 AJ H | 19 | 12 | 3/4" | 345,0 | 1.1/16" -12 UN | 91,5 | 32 |
| PA 725 AJ H | 25 | 16 | 1" | 275,0 | 1,5/16" -12 UN | 98,2 | 41 |
| PA 725 AJ 32 H | 25 | 16 | 1" | 200,0 | 1,5/8" -12 UN | 111,0 | 50 |