

PA 700 AJ VA

Persarmatuur, DKJ

HANSA FLEX

Eigenschappen

Toepassingsgebied Persarmatuur voor HD 700 slangen

Aansluiting 1 UN/UNF-moerdraad

Afdichtingsvorm 1 74° binnenconus

Afkorting DKJ

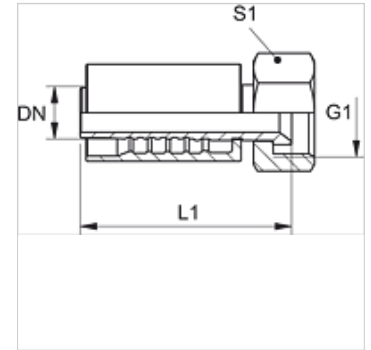
Norm ISO 8434-2

Integratie Met losbreekbeveiliging (interlock)

Leveromvang Persnippel + persfitting

Materiaal RVS

Oppervlakbescherming Galvanisch gecoat



Artikel

Aanduiding	DN	Size	Duim	Werkdruk (bar)	G1	S1
PA 720 AJ VA	19	12	3/4"	350,0	1.1/16" -12 UN	32
PA 725 AJ VA	25	16	1"	280,0	1,5/16" -12 UN	41
PA 732 AJ VA	31	20	1.1/4"	210,0	1,5/8" -12 UN	50
PA 732 AJ 40 VA	31	20	1.1/4"	180,0	1,7/8" -12 UN	60
PA 740 AJ VA	38	24	1.1/2"	160,0	1,7/8" -12 UN	60
PA 740 AJ 50 VA	38	24	1.1/2"	125,0	2,1/2" -12 UN	70