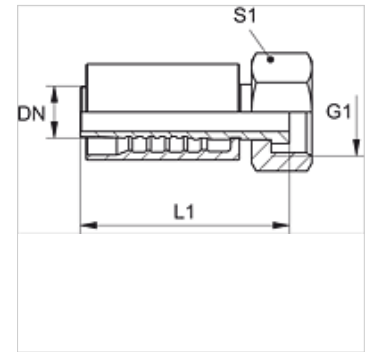


PA 700 AJF

Persarmatuur, ORFS

Eigenschappen

Toepassingsgebied	Persarmatuur voor HD 700 slangen
Aansluiting 1	UN/UNF-moerdraad
Afdichtingsvorm 1	vlakdichtend
Afkorting	ORFS
Norm	ISO 8434-3
Integratie	Met losbreekbeveiliging (interlock)
Leveromvang	Persnippel + persfitting
Materiaal	Staal
Oppervlakbescherming	Galvanisch gecoat



Artikel

Aanduiding	DN	Size	Duim	Werkdruk (bar)	G1	L1 (mm)	S1
PA 713 AJF	12	8	1/2"	413,0	13/16" -16 UN	65,8	27
PA 720 AJF	19	12	3/4"	413,0	1,3/16" -12 UN	94,5	36
PA 725 AJF	25	16	1"	413,0	1,7/16" -12 UN	108,5	41
PA 732 AJF	31	20	1.1/4"	275,0	1.11/16" -12 UN	115,5	50
PA 740 AJF	38	24	1.1/2"	275,0	2" -12 UN	127,5	60