

PA 700 AOB 45 VA

Persarmatuur, DKOR W45°

HANSA FLEX

Eigenschappen

Toepassingsgebied Persarmatuur voor HD 700 slangen

Aansluiting 1 BSP-moerdraad

Afdichtingsvorm 1 60° buitenconus met O-ring

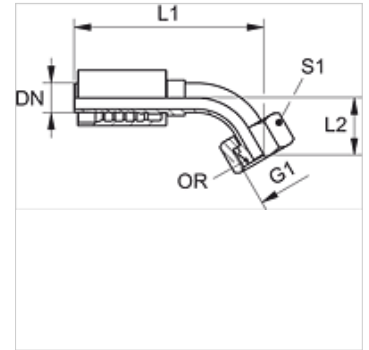
Afkorting DKOR

Norm ISO 8434-6
BS 5200

Integratie Met losbreekbeveiliging (interlock)

Leveromvang Persnippel + persfitting

Materiaal RVS



Bestelaanwijzingen

NBR afdichtingen

FPM (Viton) op aanvraag

Artikel

Aanduiding	DN	Size	Duim	Werkdruk (bar)	G1	L2 (mm)	S1	OR
PA 732 AOB 45 VA	31	20	1.1/4"	250,0	G 1,1/4" -11	52,0	50	29,1 x 1,6
PA 740 AOB 45 VA	38	24	1.1/2"	210,0	G 1,1/2" -11	49,0	60	35,1 x 1,6

Productvarianten

PA 700 AOB 45 Persarmatuur, DKOR W45°, Staal