

# PA 700 AOL 45 VA

Persarmatuur, DKOL W45°

**HANSA FLEX**

## Eigenschappen

**Toepassingsgebied** Persarmatuur voor HD 700 slangen

**Aansluiting 1** Metrische moerdraad

**Afdichtingsvorm 1** 24° buitenconus met O-ring

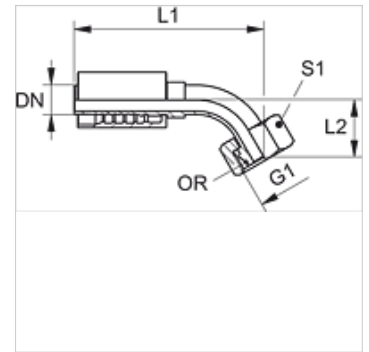
**Afkorting** DKOL

**Norm** ISO 8434-1

**Integratie** Met losbreekbeveiliging (interlock)

**Leveromvang** Persnippel + persfitting

**Materiaal** RVS



## Bestelaanwijzingen

NBR afdichtingen

FPM (Viton) op aanvraag

## Artikel

Aanduiding	DN	Size	Duim	G1	voor uitw. buis-Ø (mm)	L2 (mm)	S1	OR
PA 725 AOL 45 VA	25	16	1"	M 36 x 2	28	33,0	41	26,0 x 2,0
PA 732 AOL 45 VA	31	20	1.1/4"	M 45 x 2	35	44,0	50	32,0 x 2,5
PA 740 AOL 45 VA	38	24	1.1/2"	M 52 x 2	42	48,0	60	38,0 x 2,5

## Productvarianten

PA 700 AOL 45 Persarmatuur, DKOL W45°, Staal