

PA 700 AOS 45 VA

Persarmatuur, DKOS W45°

HANSA FLEX

Eigenschappen

Toepassingsgebied Persarmatuur voor HD 700 slangen

Aansluiting 1 Metrische moerdraad

Afdichtingsvorm 1 24° buitenconus met O-ring

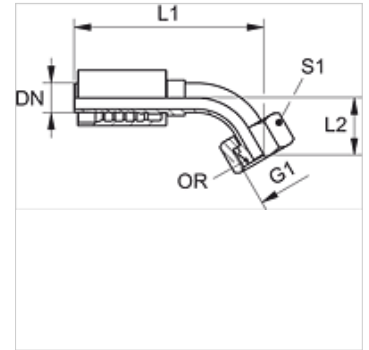
Afkorting DKOS

Norm ISO 8434-1

Integratie Met losbreekbeveiliging (interlock)

Leveromvang Persnippel + persfitting

Materiaal RVS



Bestelaanwijzingen

NBR afdichtingen

FPM (Viton) op aanvraag

Artikel

Aanduiding	DN	Size	Duim	G1	voor uitw. buis-Ø (mm)	L2 (mm)	S1	OR
PA 720 AOS 16 45 VA	19	12	3/4"	M 30 x 2	20	45,0	36	16,0 x 2,5
PA 720 AOS 45 VA	19	12	3/4"	M 36 x 2	25	40,0	46	20,0 x 2,5
PA 725 AOS 45 VA	25	16	1"	M 42 x 2	30	43,0	50	25,0 x 2,5
PA 732 AOS 45 VA	31	20	1.1/4"	M 52 x 2	38	52,0	60	33,0 x 2,5

Productvarianten

PA 700 AOS 45