

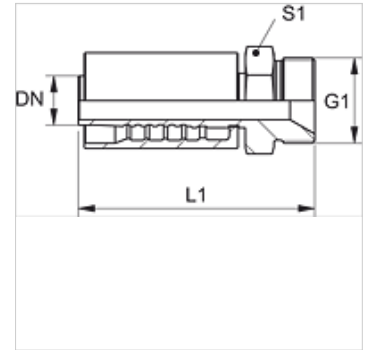
PA 700 HB VA

Persarmatuur, AGR

HANSA FLEX

Eigenschappen

Toepassingsgebied	Persarmatuur voor HD 700 slangen
Aansluiting 1	BSP-buitendraad cilindrisch
Afdichtingsvorm 1	60° binnenconus
Afkorting	AGR
Norm	ISO 8434-6 BS 5200
Integratie	Met losbreekbeveiliging (interlock)
Leveromvang	Persnippel + persfitting
Materiaal	RVS



Artikel

Aanduiding	DN	Size	Duim	Werkdruk (bar)	G1	S1
PA 725 HB VA	25	16	1"	280,0	G 1" -11	41
PA 732 HB VA	31	20	1.1/4"	160,0	G 1,1/4" -11	50
PA 740 HB VA	38	24	1.1/2"	125,0	G 1,1/2" -11	55

Productvarianten

PA 700 HB	Persarmatuur, AGR, Staal
-----------	--------------------------