

PA 700 HJOF

Persarmatuur, ORFS

HANSA FLEX

Eigenschappen

Toepassingsgebied Persarmatuur voor HD 700 slangen

Aansluiting 1 UN/UNF-buitendraad

Afdichtingsvorm 1 vlakdichtend met O-ring

Afkorting ORFS

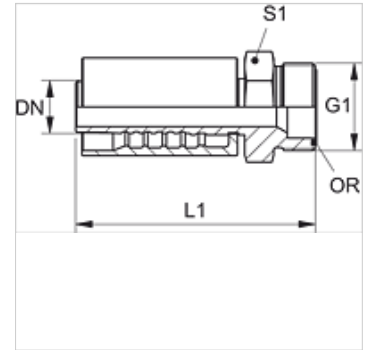
Norm ISO 8434-3

Integratie Met losbreekbeveiliging (interlock)

Leveromvang Persnippel + persfitting

Materiaal Staal

Oppervlakbescherming Galvanisch gecoat



Artikel

Aanduiding	DN	Size	Duim	Werkdruk (bar)	G1	L1 (mm)	S1	OR
PA 720 HJOF	19	12	3/4"	413,0	1,3/16" -12 UN	101,0	32	18,77 x 1,78
PA 725 HJOF	25	16	1"	413,0	1,7/16" -12 UN	117,5	36	23,52 x 1,78