

PA 700 HS VA

Persarmatuur, CES

HANSA FLEX

Eigenschappen

Toepassingsgebied Persarmatuur voor HD 700 slangen

Aansluiting 1 Metrische buitendraad cilindrisch

Afdichtingsvorm 1 24° binnenconus

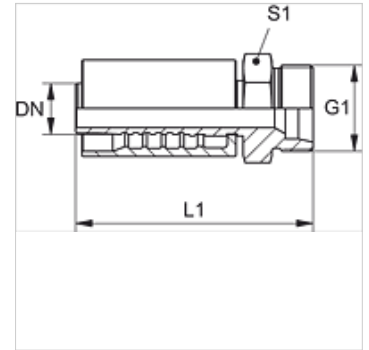
Afkorting CES

Norm ISO 8434-1

Integratie Met losbreekbeveiliging (interlock)

Leveromvang Persnippel + persfitting

Materiaal RVS



Artikel

Aanduiding	DN	Size	Duim	Serie	G1	voor uitw. buis-Ø (mm)	S1
PA 720 HS VA	19	12	3/4"	S	M 36 x 2	25	36
PA 725 HS 20 VA	25	16	1"	-	M 36 x 2	25	36
PA 725 HS VA	25	16	1"	-	M 42 x 2	30	46
PA 732 HS VA	31	20	1.1/4"	S	M 52 x 2	38	55

Productvarianten

PA 700 HS Persarmatuur, CES, Staal