

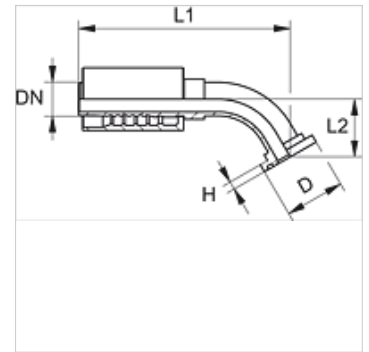
PA 700 SF 45 VA

Persarmatuur, SFL W45°

HANSA FLEX

Eigenschappen

Toepassingsgebied	Persarmatuur voor HD 700 slangen
Aansluiting 1	SAE-flensaansluiting 3000 PSI
Afdichtingsvorm 1	vlakdichtend met SF-O-ring
Afkorting	SFL
Norm	SAE J518 ISO 6162-1
Integratie	Met losbreekbeveiliging (interlock)
Leveromvang	Persnippel + persfitting
Materiaal	RVS



Bestelaanwijzingen

NBR afdichtingen

FPM (Viton) op aanvraag

Artikel

Aanduiding	DN	Size	Duim	Flensmaat	D (mm)	H (mm)	L2 (mm)
PA 720 SF 45 VA	19	12	3/4"	3/4"	38,1	6,7	38,0
PA 732 SF 45 VA	31	20	1.1/4"	1.1/4"	50,8	8,0	45,0
PA 732 SF 40 45 VA	31	20	1.1/4"	1.1/2"	60,3	8,0	46,0
PA 740 SF 45 VA	38	24	1.1/2"	1.1/2"	60,3	8,0	49,0
PA 740 SF 50 45 VA	38	24	1.1/2"	2"	71,4	9,5	60,0

Productvarianten

PA 700 SF 45 Persarmatuur, SFL W45°, Staal