

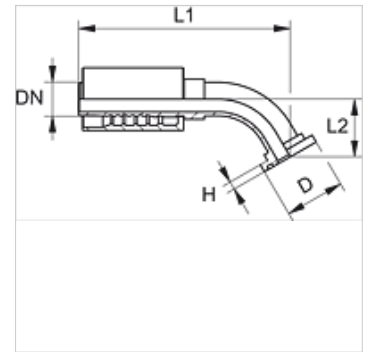
# PA 700 SF6 45 VA

Persarmatuur, SFS W45°

**HANSA FLEX**

## Eigenschappen

<b>Toepassingsgebied</b>	Persarmatuur voor HD 700 slangen
<b>Aansluiting 1</b>	SAE-flensaansluiting 6000 PSI
<b>Afdichtingsvorm 1</b>	vlakdichtend met SF-O-ring
<b>Afkorting</b>	SFS
<b>Norm</b>	SAE J518 ISO 6162-2
<b>Integratie</b>	Met losbreekbeveiliging (interlock)
<b>Leveromvang</b>	Persnippel + persfitting
<b>Materiaal</b>	RVS



## Bestelaanwijzingen

NBR afdichtingen

FPM (Viton) op aanvraag

## Artikel

Aanduiding	DN	Size	Duim	Flensmaat	Werkdruk (bar)	D (mm)	H (mm)	L2 (mm)
PA 725 SF6 45 VA	25	16	1"	1"	420,0	47,6	9,5	40,0
PA 732 SF6 45 VA	31	20	1.1/4"	1.1/4"	420,0	54,0	10,3	46,0
PA 732 SF6 40 45 VA	31	20	1.1/4"	1.1/2"	420,0	63,5	12,6	48,0
PA 740 SF6 45 VA	38	24	1.1/2"	1.1/2"	420,0	63,5	12,6	48,0
PA 740 SF6 50 45 VA	38	24	1.1/2"	2"	420,0	79,4	12,6	65,0

## Productvarianten

PA 700 SF6 45 Persarmatuur, SFS W45°, Staal