

PA 700 SF6 90 4 K

Persarmatuur, SFS W90°

HANSA FLEX

Eigenschappen

Toepassingsgebied Persarmatuur voor HD 700 slangen

Aansluiting 1 SAE-flensaansluiting 6000 PSI

Afdichtingsvorm 1 vlakdichtend met SF-O-ring

Afkorting SFS

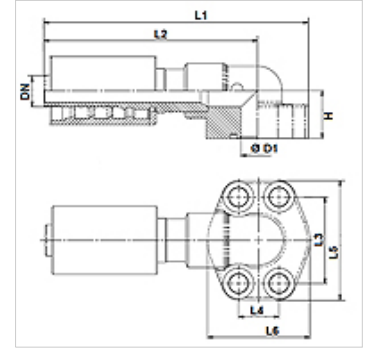
Norm SAE J518
ISO 6162-2

Integratie Met losbreekbeveiliging (interlock)

Leveromvang Persnippel + persfitting

Materiaal Staal

Oppervlakbescherming Galvanisch gecoat



Artikel

Aanduiding	DN	Size	Duim	Flensmaat	Ø d (mm)	Werkdruk (bar)	H (mm)	L1 (mm)	L2 (mm)	L3 (mm)	L4 (mm)	L5 (mm)	L6 (mm)
PA 720 SF6 90 4 K	19	12	3/4"	3/4"	19,0	420,0	28,0	155,5	125,5	50,8	23,8	70,0	60,0
PA 725 SF6 90 4 K	25	16	1"	1"	25,0	420,0	34,0	185,5	150,5	57,2	27,8	79,0	70,0