

PAY 300 SF 45

Persarmatuur, SFL W45°

Eigenschappen

Aansluiting 1 SAE-flensaansluiting 3000 PSI

Afdichtingsvorm 1 vlakdichtend met SF-O-ring

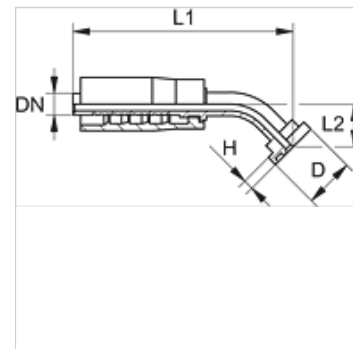
Afkorting SFL

Norm SAE J518
ISO 6162-1

Leveromvang Persnippel + persfitting

Materiaal Staal

Oppervlakbescherming Galvanisch gecoat



Artikel

Aanduiding	DN	Size	Duim	Flensmaat	D (mm)	H (mm)	L1 (mm)	L2 (mm)
PAY 316 SF 20 45	16	10	5/8"	3/4"	38,1	6,7	113,5	24,0
PAY 325 SF 45	25	16	1"	1"	44,4	8,0	125,0	32,0
PAY 332 SF 45	31	20	1.1/4"	1.1/4"	50,8	8,0	174,0	37,0