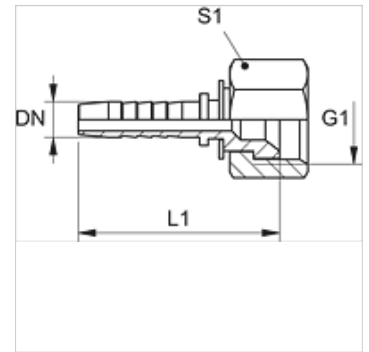


PN 02 AJ

Persnippel, DKJ

Eigenschappen

Toepassingsgebied	Meettechniek
Aansluiting 1	UN/UNF-moerdraad
Afdichtingsvorm 1	74° binnenconus
Afkorting	DKJ
Norm	ISO 8434-2
Materiaal	Staal
Oppervlakbescherming	Galvanisch gecoat



Aanwijzing

Passende fitting: PMH 102.

Artikel

Aanduiding	DN	Size	Duim	G1	L1 (mm)	S1
PN 02 AJ 04	2	1	5/64"	3/8" -24 UNF	24,5	12
PN 02 AJ 06	2	1	5/64"	7/16" -20 UNF	-	14
PN 02 AJ 08	2	1	5/64"	1/2" -20 UNF	28,5	17
PN 02 AJ 10	2	1	5/64"	9/16" -18 UNF	28,5	19

DN = nominale diameter, nominale wijdte