

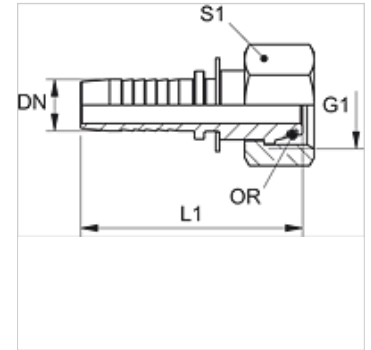
PN 02 AOL / PN 02 AOS

Persnippel, DKOL / DKOS

HANSA FLEX

Eigenschappen

Toepassingsgebied	Meettechniek
Aansluiting 1	Metrische moerdraad
Afdichtingsvorm 1	24° buitenconus met O-ring
Afkorting	DKOL
Norm	ISO 8434-1
Materiaal	Staal
Oppervlakbescherming	Galvanisch gecoat



Aanwijzing

Passende fitting: PMH 102.

Artikel

Aanduiding	DN	Size	Duim	Serie	voor uitw. buis-Ø (mm)	G1	L1 (mm)	S1	OR
PN 02 AOL 04	2	1	5/64"	L	6	M 12 x 1,5	35,0	14	4,0 x 1,5
PN 02 AOL 06	2	1	5/64"	L	8	M 14 x 1,5	35,0	17	6,0 x 1,5
PN 02 AOL 08	2	1	5/64"	L	10	M 16 x 1,5	36,5	19	7,5 x 1,5
PN 02 AOL 10	2	1	5/64"	L	12	M 18 x 1,5	37,5	22	9,0 x 1,5
PN 02 AOS 03	2	1	5/64"	S	6	M 14 x 1,5	35,0	17	4,0 x 1,5
PN 02 AOS 04	2	1	5/64"	S	8	M 16 x 1,5	35,0	19	6,0 x 1,5
PN 02 AOS 06	2	1	5/64"	S	10	M 18 x 1,5	36,5	22	7,5 x 1,5
PN 02 AOS 08	2	1	5/64"	S	12	M 20 x 1,5	37,5	24	9,0 x 1,5

DN = nominale diameter, nominale wijde – Serie: LL = zeer licht L = licht S = zwaar